

# INDUSTRIAL MAGNETRON

SHORT FORM SPECIFICATION

# YJ 1193

**APPLICATION:** Metal-ceramic construction magnetron, with integral water and aircooling.  
**6 kW microwave power, 2425-2475 MHz.**

**ALKALMAZÁS:** Fém-kerámia konstrukciójú, forszírozott víz- és léghűtésű folytonos üzemű magnetron 6 kW mikrohullámú teljesítménnyel a 2425-2475 MHz frekvencia sávban

<b>HEATING:</b>	<b>ThW</b>	
<b>FÜTÉS:</b>		
Uf(start)	5,5	V
If(start)	44	A
Uf(operating)	1	V
If(operating)	5	A
t (waiting)	10	sec
R fo	17	mohm



## **MAGNETSYSTEM :**

### **MÁGNES RENDSZER:**

permanentmagnet  
Állandó mágnes

## **COOLING:**

### **HÜTÉS:**

anode:water  
Q = 5 l/min  
Ta max= 70 C  
RF output:air  
Q min=100 l/min  
Katode: air  
Q = 60 l/min

## **MOUNTING POSITION:**

### **BESZERELÉS:**

any  
tetszőleges

### **MASS:**

### **TÖMEG:**

M = 4,7 kg

## **OPERATING CONDITIONS:**

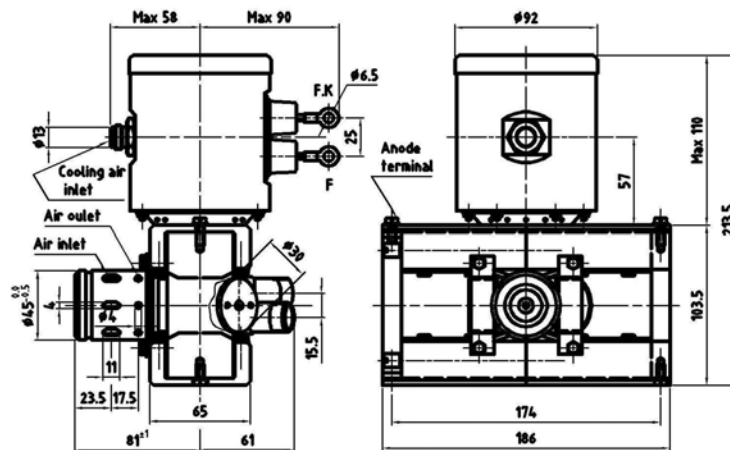
### **TIPIKUS BEÁLLÍTÁS:**

Ua 7,2  
Ia 1,25  
WSVR 1,5  
Pout 5,5  
F 2425-2475

## **LIMITING VALUES:**

### **HATÁR ADATOK:**

7,3 kV  
1,3 A  
2,5 kW  
6  
--- GHz



## **TUNGSTEN VACUUM ELECTRONICS**

Factory-Üzem: H-2120 Dunakeszi  
Rétipálya

Tel : (36)-27-546 570  
Fax: (36)-27-546 571

E-mail: [Info@tungsten.hu](mailto:Info@tungsten.hu)  
Web: [www.tungsten.hu](http://www.tungsten.hu)